



Politechnika Wroclawska

Produkty Chemiczne

Część węglowa

Ćw. nr 3

Analiza struktury porowatej węgla aktywnych metodą adsorpcji N₂ w 77K

Opracowane przez:
dr inż. Krzysztof Kierzek

Wrocław 2011



I. WSTĘP

Węgle aktywne stanowią grupę materiałów o różnorodnym i ciągle rosnącym znaczeniu praktycznym m.in. w procesach oczyszczania wody i powietrza, rozdzielania mieszanin gazowych, magazynowania energii itp. Dla oceny przydatności materiału porowatego do określonego celu wymagane jest precyzyjne oznaczenie jego właściwości fizykochemicznych, a zwłaszcza stopnia rozwinięcia tekstury porowatej mającej bezpośredni związek z jego zdolnością adsorpcyjną.

II. ADSORPCJA GAZÓW NA MATERIAŁACH POROWATYCH

Najwięcej informacji na temat wielkości i struktury układu porów ciała stałego uzyskuje się na podstawie badania zjawisk akumulacji cząsteczek wybranej substancji gazowej (lub w stanie pary) w kontakcie z dostępną powierzchnią badanego materiału, przy czym proces zachodzi w ściśle kontrolowanych warunkach termodynamicznych. Proces ten bazuje na zjawisku tzw. *adsorpcji fizycznej* (zwyczajowo **fizysorpcji**), czyli wiązaniu cząsteczek gazu (*adsorbentu*) przez atomy lub ugrupowania atomów, znajdujące się w materiale stałym (*adsorbencie*), za pomocą słabych oddziaływań *van der Waalsa*. W wyniku tego procesu na granicy faz ciało stałe-gaz, w tzw. *warstwie powierzchniowej*, występuje charakterystyczne zagęszczenie cząsteczek adsorbentu, tak że lokalna koncentracja cząsteczek jest znacznie wyższa niż „stężenie” w głębi fazy gazowej. Różnica tych stężeń nazywana jest *nadmiarem powierzchniowym Gibbsa*.

Zjawisko adsorpcji występuje na powierzchni każdego ciała stałego, nawet nieporowatego, umieszczonego w fazie gazowej. Jednak dla materiałów porowatych, z uwagi na silnie rozwiniętą powierzchnię granicy faz, efekt ten jest z wielokrotnością i łatwiejszy do zaobserwowania za pomocą mało skomplikowanej aparatury badawczej.

W przypadku gdy wiązanie adsorbentu z adsorbentem zachodzi w wyniku reakcji chemicznej, siły *van der Waalsa* zastępowane są silnymi wiązaniami chemicznymi – mówimy o tzw. *chemisorpcji*.

Rozróżnianie adsorpcji fizycznej i chemicznej nie następuje zazwyczaj większych trudności. Najważniejszymi kryteriami, na których można oprzeć rozróżnienie obu rodzajów adsorpcji, są:

1. **Ciepło adsorpcji** – niewielkie w przypadku adsorpcji fizycznej; duże, tego samego rzędu co ciepło odpowiedniej reakcji chemicznej, w chemisorpcji.



2. **Odwracalność procesu** – substancję zaadsorbowaną można, w przypadku adsorpcji fizycznej, dość łatwo usunąć z powierzchni (np. podwyższając temperaturę lub obniżając ciśnienie); usunięcie warstwy chemisorbowanej jest bardzo trudne i wymaga drastycznych środków.
3. **Grubość warstw adsorpcyjnych** – w przypadku adsorpcji fizycznej w odpowiednich warunkach ciśnienia i temperatury, tworzą się warstwy adsorpcyjne o grubości odpowiadającej kilku średnicom cząsteczek adsorbatu; w toku chemisorpcji powstają warstwy jednocząsteczkowe (wiązanie chemiczne może powstać tylko na krótkiej odległości)

Adsorpcja jest procesem kinetycznym. Po zetknięciu się gazu z powierzchnią adsorbentu ustala się równowaga zwana **równowagą adsorpcyjną**. W jednostce czasu ilość molekuł ulegających desorpcji jest równa liczbie molekuł adsorbowanych na powierzchni materiału. Proces adsorpcji w takiej równowadze można zapisać w formie ogólnego równania:

$$a = f(p, T)$$

w którym:

- a – ilość substancji zaadsorbowanej na 1g adsorbentu,
- p – ciśnienie równowagowe gazu w fazie objętościowej
- T – temperatura.

W równaniu tym występują dwa parametry jednak do oszacowania tekstury porowatej materiału wystarczy przedstawić zależność ilości zaadsorbowanej substancji od tylko jednego z tych parametrów, przyjmując drugi jako stały. I tak, dla $p=const$ potrafimy wykreślić na płaszczyźnie zależność $a = f(T)_p$, tzw. **izobarę adsorpcji**, a dla $T=const$ – zależność $a = f(p)_T$, czyli **izotermę adsorpcji**.

W praktyce, w trakcie pomiaru o wiele łatwiej jest utrzymać stałą temperaturę niż ciśnienie i dlatego przy określaniu parametrów tekstury porowatej materiału posługujemy się najczęściej izotermą adsorpcji.

W kształcie izotermy, powstałej bezpośrednio z połączenia punktów pomiarowych ukryte są wszystkie podstawowe dane charakteryzujące porowatość: całkowita objętość porów, powierzchnia właściwa i dystrybucja rozmiarów porów. Pory występujące w materiale można, w zależności od ich wymiarów, podzielić na mikro-, mezo- i makropory.



Mikropory – są to pory o szerokości mniejszej od 2 nm odpowiedzialne za procesy sorpcji par i gazów. W procesach sorpcji zapełniają się adsorbatem całkowicie już przy niskich ciśnieniach względnych. Objętość mikroporów oblicza się zazwyczaj, w oparciu o teorię objętościowego zapełniania mikroporów (TOZM), opracowaną przez *Dubinina*. Do obliczania powierzchni właściwej (efektywnej) mikroporów stosuje się najczęściej izotermy adsorpcji dwutlenku węgla, przyjmując, że cząsteczki tego adsorbentu układają się płasko na powierzchni mikroporów.

Mezopory – pory o szerokości w przedziale 2-50 nm. Zapełniają się adsorbatem przy średnich i wyższych ciśnieniach względnych. Proces sorpcji w mezoporach następuje poprzez rozbudowę kolejnych warstw adsorpcyjnych powstających na ściankach porów. Rozkład objętości i powierzchni mezoporów określa się w oparciu o metodę BJH lub (coraz rzadziej) równanie *Kelvina*, opisujące mechanizm *kondensacji kapilarnej*.

Makropory – pory o szerokości ponad 50 nm. Adsorpcja w makroporach zachodzi analogicznie jak w mezoporach poprzez rozbudowę kolejnych warstw adsorpcyjnych, lecz w warunkach pomiaru nie obserwuje się w nich zjawiska kondensacji kapilarnej. Makropory w procesie sorpcji pełnią rolę arterii transportowych, udostępniających adsorbentowi wewnętrzne części ziaren materiału porowatego. Objętość i powierzchnię makroporów wyznacza się najczęściej metodą *porozymetrii rtęciowej*. Powierzchnie właściwe makroporów nie przekraczają zazwyczaj 2 m²/g, ale objętości mogą dochodzić do kilku cm³/g.

Oprócz izotermy adsorpcji wykonuje się często pomiar *izotermy desorpcji*. Nanosząc obie krzywe na ten sam wykres $a = f(p)_T$ możemy czasami zaobserwować tzw. **histerezę adsorpcji/desorpcji** świadczącą o bardzo dużym stosunku długości porów do ich szerokości lub o tzw. „butelkowym” kształcie porów – pory mają większą szerokość w głębi ziarna materiału niż na jego skraju.

Według klasyfikacji IUPAC wyróżniamy 6 podstawowych kształtów izoterm adsorpcji/desorpcji określanych jako typ I, II, III, IV, V i VI (rys. 1). Każda z nich reprezentuje materiał o określonej, modelowej dystrybucji rozmiarów porów i ich kształcie:

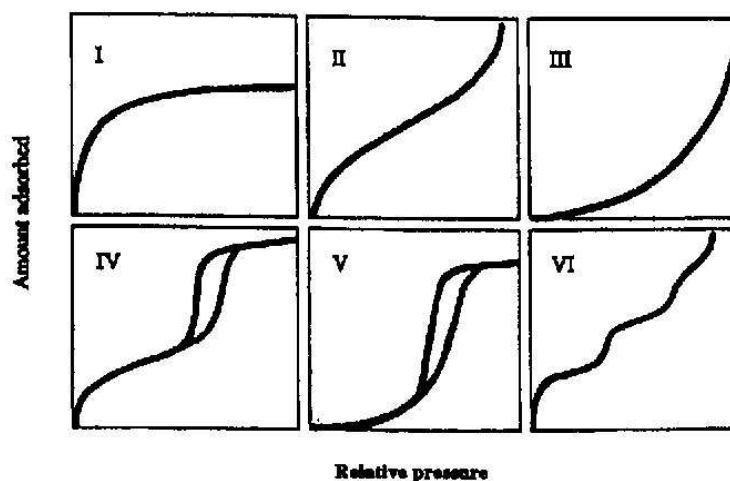
TYP I – charakterystyczna dla materiałów mikroporowatych.

TYP II – materiały mezoporowate, wielowarstwowe wypełnianie porów.

TYP III – materiał mezoporowaty o bardzo małym powinowactwie do adsorbentu (ciepło adsorpcji porównywalne do ciepła skraplania adsorbentu). Izoterma bardzo rzadko spotykana

TYP IV I V – odpowiadają krzywom II I III. Różnią się od nich tym, że maksimum adsorpcji osiągane jest przy ciśnieniu mniejszym od ciśnienia pary nasyconej. Występuje tutaj histereza adsorpcji/desorpcji.

TYP VI – model adsorpcji wielostopniowej, charakterystycznej dla np. kompozytów zeolitowych



Rys. 1. Podstawowe typy izoterm adsorpcji/desorpcji wg klasyfikacji IUPAC

W praktyce rzadko kiedy otrzymujemy izotermę w całości zgodną z określonym typem, a mamy raczej kształt nieco odbiegający od modelowego albo nawet pośredni między dwoma typami IUPAC.

Podstawowym parametrem struktury porowatej jest jej powierzchnia właściwa, obliczana najczęściej przy zastosowaniu modelu adsorpcji wielowarstwowej opracowanego przez *Brunauera, Emmeta i Teller* i oznaczana symbolem S_{BET} . Dla materiałów nisko i średnio porowatych wyliczona wartość jest dość zgodna z rzeczywistą powierzchnią. Dla materiałów wysokoporowatych i z dużym udziałem mikroporów występują znaczne rozbieżności i wyznaczone wartości S_{BET} należy interpretować ostrożnie.

Rozbieżności występują również między parametrami struktury porowatej w przypadku użycia różnych adsorbatów, dlatego podając wyniki badań sorpcyjnych należy określić rodzaj użytego adsorbentu oraz warunki temperaturowe pomiaru.

Najczęściej stosowanymi adsorbatami są:

- Azot (w temperaturze 77K)
- Benzen (298K)
- Dwutlenek węgla (273K lub 298K)
- Krypton (77K)

Każdy z powyższych adsorbatów cechuje się różnym stopniem penetracji struktury porowatej. Wpływa na nią zarówno rozmiar i kształt cząsteczki jak i warunki termodynamiczne panujące

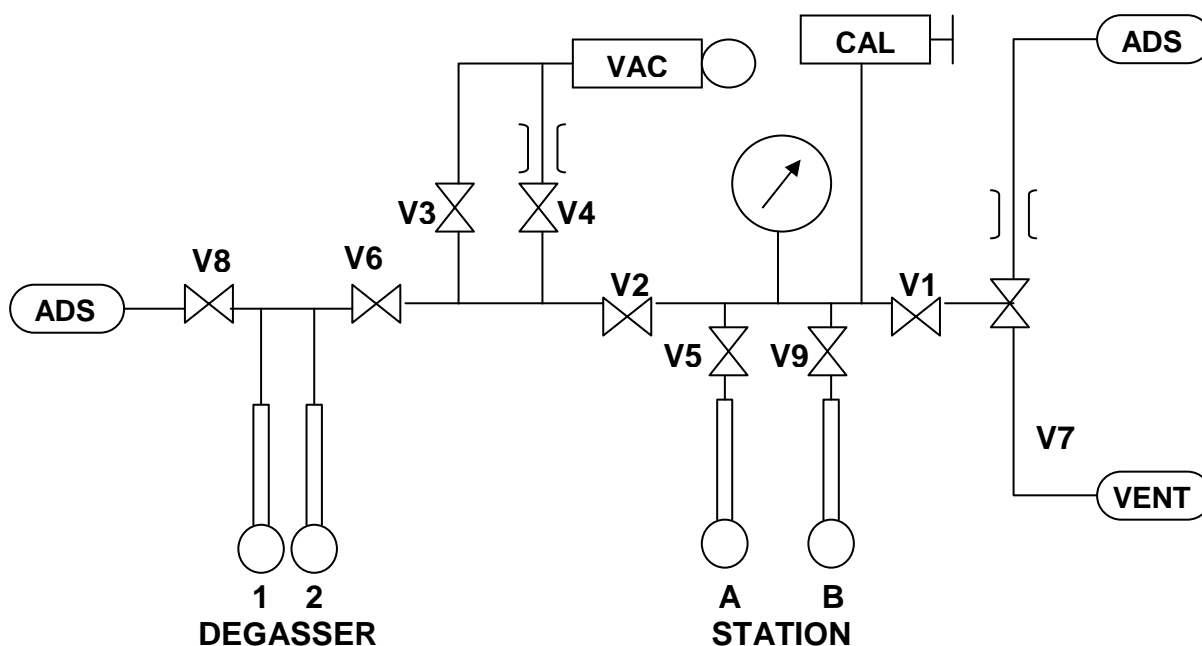
podczas pomiaru. Stosując N_2 w 77K możemy w praktyce charakteryzować jedynie pory o rozmiarach większych od 0,7 nm. Do precyzyjnego oznaczenia objętości mikroporów oraz tzw. **ultramikroporów** (< 0,4 nm) lepiej jest stosować adsorpcję CO_2 w 298K.

Przy określaniu krzywych adsorpcji stosowane są metody:

- Grawimetryczna – ilość zaadsorbowanego gazu obliczana jest na podstawie przyrostu masy adsorbentu zawieszzonego na cienkiej sprężynce kwarcowej (tzw. wadze McBaina). Wydłużenie się sprężynki jest wprost proporcjonalne do masy zaadsorbowanego gazu. W nowoczesnych rozwiązaniach sprężynkę kwarcową zastępuje się mikrowagą o sprzężeniu magnetycznym, a pomiar jest całkowicie automatyczny.
- Wolumetryczna – gdzie adsorbat jest dozowany (rozprężany) z naczynia o małej, dokładnie oznaczonej objętości do drugiego naczynia, w którym znajduje się adsorbent. Ilość zaadsorbowanego gazu jest obliczana na podstawie zmian temperatury i ciśnienia w układzie. Metoda ta jest coraz częściej stosowana z uwagi na niski koszt aparatury, a przy tym bardzo łatwe zautomatyzowanie pomiaru

III. WYZNACZANIA IZOTERMY SORPCJI N_2 W 77K NA AUTOMATYCZNYM ANALIZATORZE POWIERZCHNI NOVA 2200 FIRMY QUANTACHROME.

Urządzenie wykorzystuje metodę wolumetryczną. Schemat aparatu przedstawiono na rys. 2.



Rys. 2. Schemat aparatu NOVA 2200



Przed pomiarem właściwym z powierzchni materiału trzeba usunąć zaadsorbowane na niej gazy i pary. Komórki pomiarowe zawierające zważoną na wadze analitycznej próbkę materiału umieszczamy w uchwytach 1 i 2 (DEGASSER). Po wybraniu odpowiedniej opcji z panelu sterującego, odgazowanie przebiega automatycznie: otwierane są zawory V6, V4 i pompa rotacyjna (VAC) wytwarza stopniowo (przez „zdławiony” kanał) próżnię w komórkach pomiarowych. Po wstępnym odpompowaniu gazów, otwierany jest zawór V3 i ciśnienie w komórkach bardzo szybko spada do wartości bliskiej zeru. Aby przyspieszyć odgazowanie zanieczyszczeń, na komórki pomiarowe zakładamy elektryczne kołnierze grzejne pozwalające regulować maksymalną temperaturę procesu w zakresie 20-300°C.

Po odgazowaniu, komórki pomiarowe jeszcze raz ważymy. Masa naważki powinna się zmniejszyć na skutek usunięcia zanieczyszczeń (głównie pary wodnej). Komórki podłączamy do uchwytów pomiarowych A, B (STATION). Po zadaniu serii ciśnień względnych przy których mają być zbierane punkty pomiarowe, pomiar przebiega automatycznie. Komórki pomiarowe zanurzane są w naczyniu Dewara wypełnionym ciekłym azotem i przez chwile termostatowane. Kolejne fragmenty izotermy adsorpcji/desorpcji są na bieżąco pokazywane na monitorze komputerowym.

Kolejne porcje adsorbentu (ADS) są dozowane przez zawory V7, V1 oraz V5/V9. W trybie desorpcji, zaadsorbowany w pierwszej części analizy azot jest porcjami desorbowany przez zawory V5/V9 oraz V2 i V4 do pompy (VAC).

IV. WYKONANIE ĆWICZENIA

W zważonej komórce pomiarowej umieszczamy ok. 0,1g węgla aktywnego. Próbkę odgazujemy przez 30 min w temperaturze 300°C. Po zakończeniu odgazowania i lekkim ostudzeniu komórkę ważymy z dokładnością do 0,0001g i obliczamy rzeczywistą masę węgla aktywnego (bez wilgoci i innych zanieczyszczeń). Komórkę podłączamy do stacji pomiarowej i rozpoczynamy pomiar. Punkty zbieramy w zakresie ciśnień względnych 0,008-0,96 p/p₀ (p₀=760 mmHg). Przy określaniu pozostałych parametrów analizy postępujemy zgodnie z poleceniami prowadzącego.

Z krzywej izotermy, za pomocą programu komputerowego, obliczamy:

- S_{BET}, ze wzoru Brunauera, Emmeta, Teller'a:

$$\frac{1}{W((p_0/p)-1)} = \frac{1}{W_m C} + \frac{C-1}{W_m C} \left(\frac{p}{p_0} \right),$$



gdzie:

p – ciśnienie bezwzględne

p_0 – ciśnienie odniesienia (z reguły 760 mmHg)

W – ilość zaadsorbowanego gazu dla ciśnienia równowagowego

W_m – ilość adsorbentu w pojedynczej warstwie molekularnej

C – stała adsorpcji charakterystyczna dla danego układu adsorbent-adsorbat oraz dla parametrów termodynamicznych pomiaru.

- objętość całkowitą porów (dla $p/p_0 = 0,96$)
- dystrybucje rozmiarów porów, bazując na wzorze Kelvina:

$$r_k = \frac{4,15}{\log(p_0 / p)}$$

gdzie:

r_k – promień porów

p – ciśnienie bezwzględne

p_0 – ciśnienie odniesienia (z reguły 760 mmHg)

„4,15” – skonsolidowana stała wyliczona dla adsorpcji N_2 w 77K